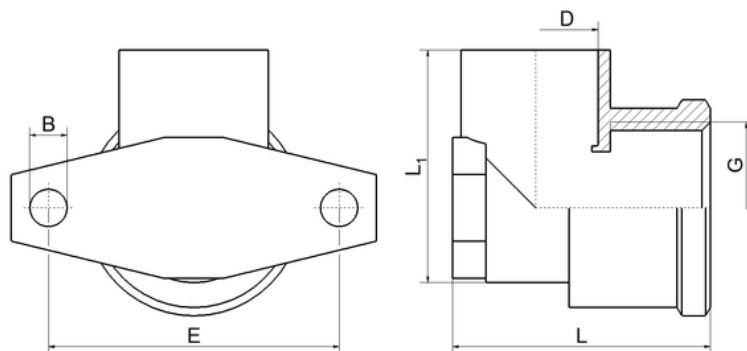




# Kolano z łapami Cu



Opis						Opakowanie ilość sztuk		Masa jedn.	EAN	Index
G	D	L	L <sub>1</sub>	B	E	woreczek	karton	[g]		
1/2"	15	32,5	28	4,5	35	10	300	64	5901797701147	166
1/2"	18	32,5	32,5	4,5	31	10	300	66	5901797701154	169

## Charakterystyka

**Materiał:** CW617N  
**Max ciśnienie robocze:** 16 bar  
**Max temperatura robocza:** +110°C

## Atesty



Atest Higieniczny B/BK/60210/0543/21  
 Narodowego Instytutu Zdrowia Publicznego