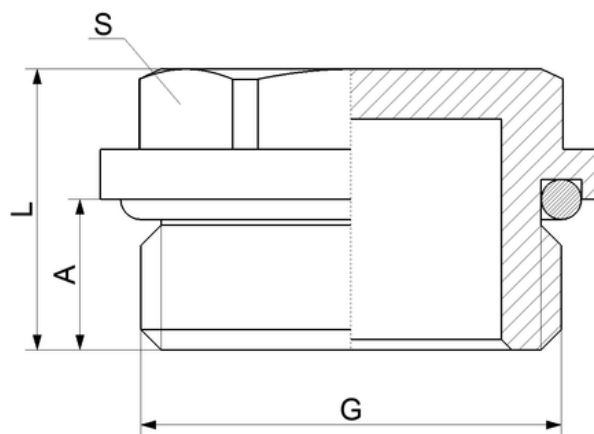




Korek z oringiem



Opis				Opakowanie ilość sztuk		Masa jedn.	EAN	Index
G	L	A	S	woreczek	karton	[g]		
1/2"	14	7,5	19	25	500	22	5901797702670	330
3/4"	14	7	27	10	400	42	5901797702687	451
1"	18,5	10,5	30	10	400	54	5901797702939	500
5/4"	18,5	10	38			72	5901797702946	078
6/4"	21	12	46			108	5901797702953	459
2"	21	12	56			142	5901797702960	079

Charakterystyka

Materiał: CW617N
Max ciśnienie robocze: 16 bar
Max temperatura robocza: +110°C

Atesty



Atest Higieniczny B/BK/60210/0543/21
 Narodowego Instytutu Zdrowia Publicznego