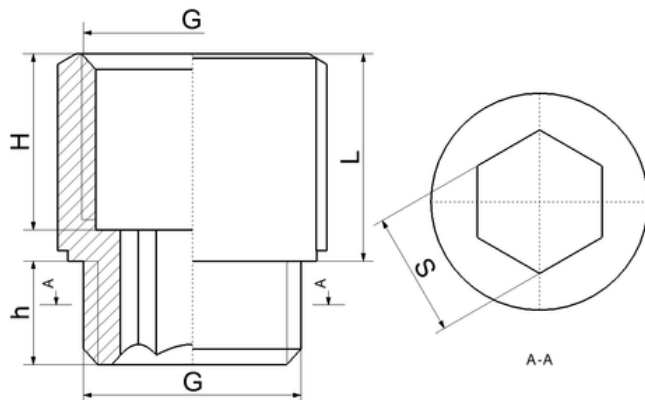




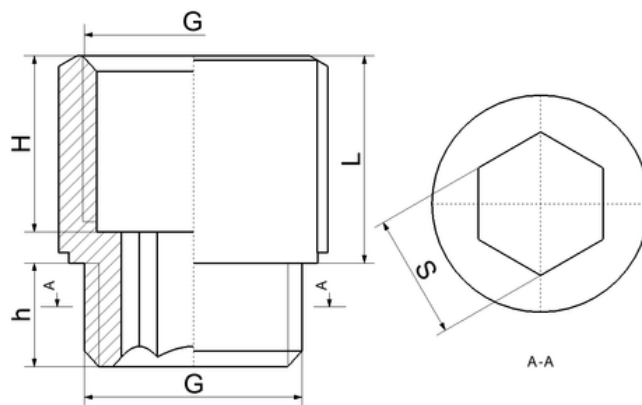
Przedłużka



Opis					Opakowanie ilość sztuk		Masa jedn.	EAN	Index
G	L	H	h	S	woreczek	karton	[g]		
3/8"	12	9,5	9	10	10	500	20	5901797700270	010
3/8"	15	12	9	10	10	400	24	5901797702601	477
3/8"	20	17	9	10	10	400	30	5901797702618	478
3/8"	30	27	9	10	10	300	40	5901797702588	474
3/8"	40	37	9	10	10	250	48	5901797702595	475
3/8"	50	47	9	10	10	200	64	5901797702625	479
3/8"	60	57	9	10	10	200	72	5901797702632	480
1/2"	10	7,5	10	12	50	500	28	5901797700287	011
1/2"	15	12	10	12	50	500	34	5901797700294	012
1/2"	20	17	10	12	50	400	42	5901797700300	013
1/2"	25	19	10	12	50	250	50	5901797700317	057
1/2"	30	25	10	12	50	300	54	5901797700324	014
1/2"	40	36	10	12	25	200	68	5901797700331	015
1/2"	50	46	10	12	25	200	86	5901797700348	086
1/2"	60	56	10	12	10	150	98	5901797700355	197
1/2"	70	67	10	12	10	150	110	5901797700362	198
1/2"	100	95	10	12	10	100	220	5901797702250	436
3/4"	10	8	10	16	25	400	42	5901797700409	193
3/4"	20	17	10	16	25	300	52	5901797700416	016
3/4"	25	21,5	10	16	25	250	58	5901797700423	194



Przedłużka



Opis					Opakowanie ilość sztuk		Masa jedn.	EAN	Index
G	L	H	h	S	woreczek	karton	[g]		
3/4"	30	26,5	10	16	10	250	82	5901797700447	087
3/4"	40	36,5	10	16	10	150	98	5901797701857	307
3/4"	50	45,5	10	16	10	100	114	5901797701864	308
1"	10	8	11	22	10	250	62	5901797701895	305
1"	15	12	14	22	10	250	84	5901797700454	204
1"	20	16	14	22	10	200	98	5901797700461	017
1"	25	21,5	13,5	22	10	100	104	5901797701901	315
1"	30	26	12,5	22	10	150	122	5901797700478	200
1"	40	37	13,5	22	10	100	146	5901797701918	316
1"	50	46	14	22	10	100	172	5901797702175	425

Charakterystyka

Materiał: CW617N

Max ciśnienie robocze: 16 bar

Max temperatura robocza: +110°C

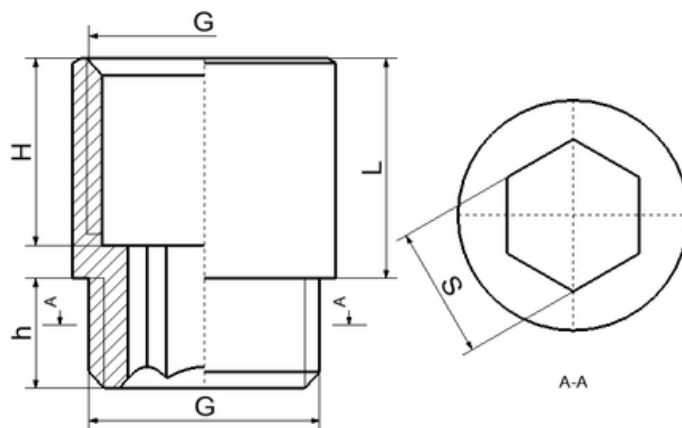
Atesty



Atest Higieniczny B/BK/60210/0543/21
Narodowego Instytutu Zdrowia Publicznego



Przedłużka maxi



Opis					Opakowanie ilość sztuk		Masa jedn.	EAN	Index
G	L	H	h	S	woreczek	karton	[g]		
1/2"	10	7,5	10	12	25	500	34	5901797700379	247
1/2"	15	12	12	12	25	400	48	5901797700386	248
1/2"	20	17	12	12	25	300	56	5901797700393	249
1/2"	25	21,5	12	12	25	250	68	5901797701994	354
1/2"	30	24,5	12	12	25	200	80	5901797701925	341
1/2"	40	37	12	12	10	200	98	5901797701932	342
1/2"	50	47	12	12	10	150	116	5901797701949	343

Charakterystyka

Materiał: CW617N
Max ciśnienie robocze: 16 bar
Max temperatura robocza: +110°C

Atesty



Atest Higieniczny B/BK/60210/0543/21
 Narodowego Instytutu Zdrowia Publicznego