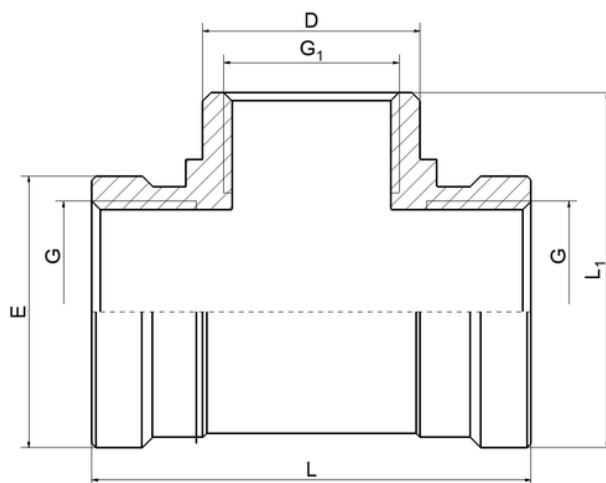




# Trójnik redukcyjny



Opis					Opakowanie ilość sztuk		Masa jedn.	EAN	Index
G	G <sub>1</sub>	L	L <sub>1</sub>	E	woreczek	karton	[g]		
1"	1/2"	67	54	40,5	10	60	256	5901797701772	258
1"	3/4"	67	54	40,5	10	60	236	5901797701789	259
3/4"	1/2"	52	43	32,5	10	100	124	5901797701796	262
5/4"	1"	84,5	66	49	5	30	386	5901797702540	463
5/4"	1/2"	84,5	61	49	5	40	408	5901797702694	487
6/4"	3/4"	84,5	62	49				5901797702724	490

## Charakterystyka

**Materiał:** CW617N  
**Max ciśnienie robocze:** 16 bar  
**Max temperatura robocza:** +110°C

## Atesty



Atest Higieniczny B/BK/60210/0543/21  
 Narodowego Instytutu Zdrowia Publicznego