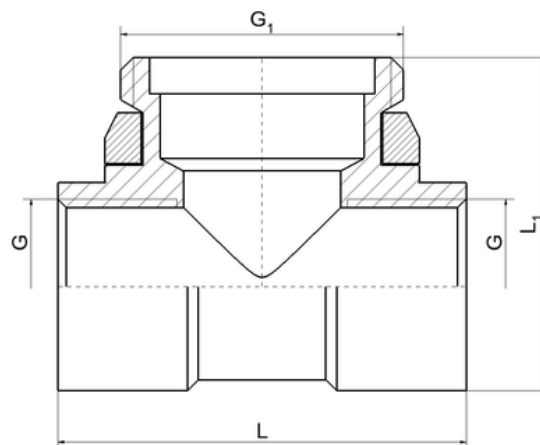




Trójnik rozdzielacza 1"



Opis				Opakowanie ilość sztuk		Masa jedn.	EAN	Index
G ₁	G	L	L ₁	woreczek	karton	[g]		
1"	1/2"	48	39,2	10	100	90	5901797702106	418

Charakterystyka

Materiał: CW617N

Max ciśnienie robocze: 16 bar

Max temperatura robocza: +110°C

Atesty



Atest Higieniczny B/BK/60210/0543/21
Narodowego Instytutu Zdrowia Publicznego